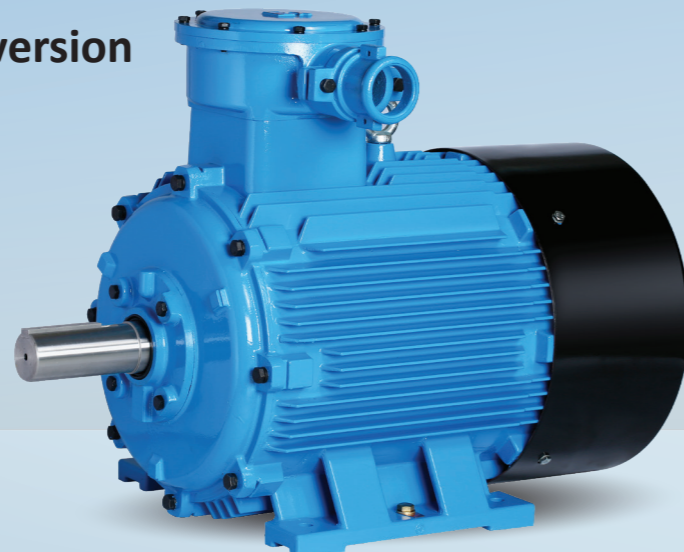


JPMBP

隔爆型变频调速永磁同步电动机

JPMBP Series Flameproof Frequency Conversion Speed Control Permanent Magnet Electric Motor



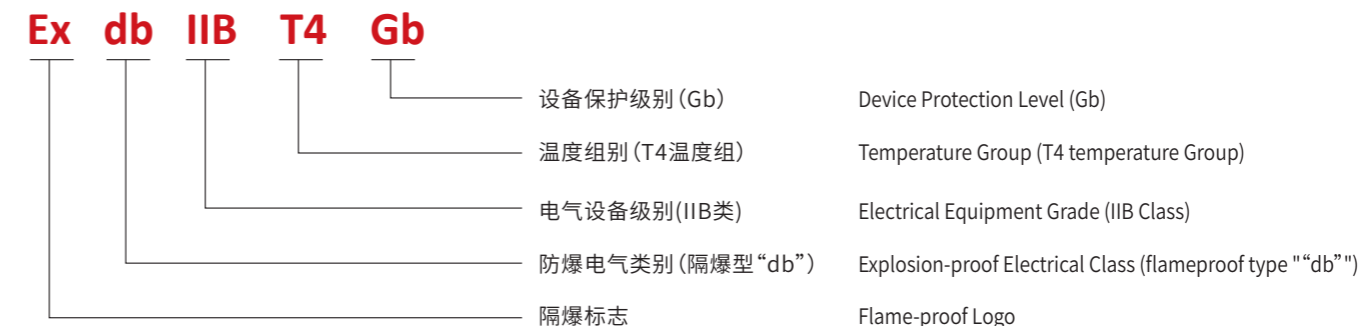
JPMBP系列隔爆型变频调速永磁同步电动机是JPM系列三相稀土同步电动机的派生产品,适用于连续工作制(S1)工作运行。它具有高过载能力,高效率,高功率因数,运行平稳,维护简单,互换性强等一系列特点。电机性能好,振动小。可用于风机、泵、纺织机械等多工业应用领域。

The brushless electric motor is a derivative of the JPM series three-phase rare earth synchronous motor and is suitable for continuous (S1-RRB- operation. It has a high overload capacity, high efficiency, high power factor, smooth operation, simple maintenance, strong interchangeability and a series of characteristics. Motor performance is good, small vibration. The utility model can be used for fans, pumps, textile machinery and other multi-industrial application fields.

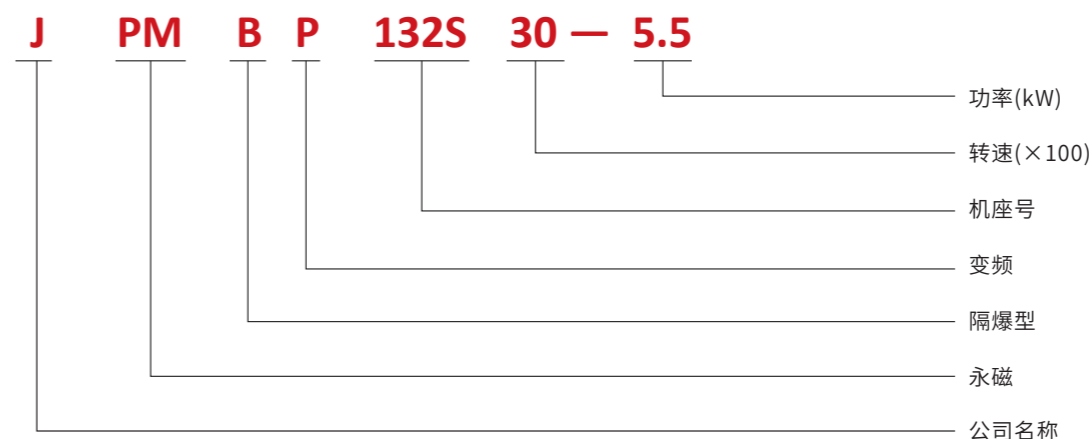
隔爆型ExdIIAT4Gb 适用于工厂用IIA类,温度级别T1,T2,T3,T4组别爆炸性气体混合物存在的环境,代表气体:乙醛、三甲胺
It is suitable for the environment in which explosive gas mixtures of IIA, T1,T2,T3 and T4 are used in factories. The representative gases are acetaldehyde and trimethylamine.

隔爆型ExdIIBT4Gb 适用于工厂用IIB类,温度级别T1,T2,T3,T4组别爆炸性气体混合物存在的环境,代表气体:乙基甲基醚、二乙醚
It is suitable for the environment where explosive gas mixture exists in IIB class, temperature grades T1,T2,T3 and T4, and the representative gases are ethyl methyl ether and diethyl ether.

隔爆等级说明 Description of Flameproof Level



产品型号示例 Sample Product Model

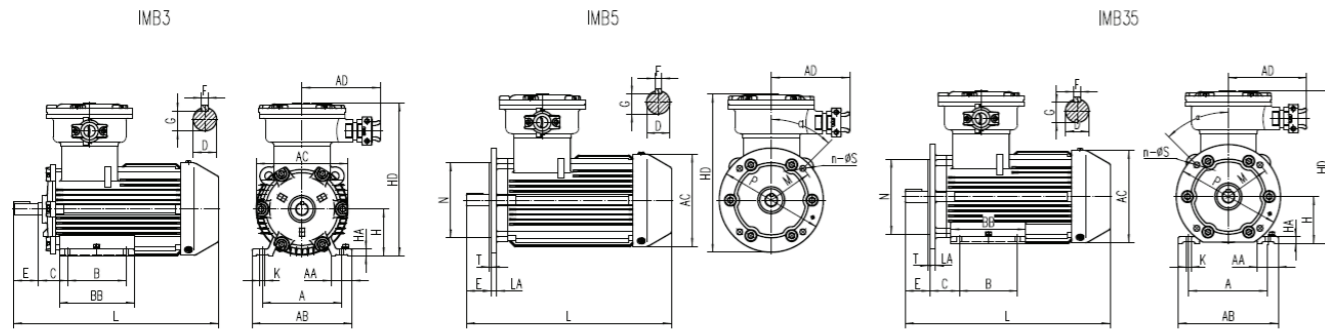


主要技术条件和使用条件 Main Technical Conditions and Service Conditions

额定电压 Rated Voltage	380V、380/660V、660V	额定频率 Rated Frequency	50Hz(输入)
防护等级 Protection Grade	IP55	绝缘等级 Insulation Class	F
冷却方式 Cooling Way	IC416	工作制 Work System	S1
安装型式 Installation Type	主要安装方式IMB3、IMB5、IMB35	海拔 Elevation	≤1000m
环境温度 Environment Temperature	-20~+40°C		

基本结构型式 Type of construction	机座带底脚、端盖无凸缘 Frame with feet, Endshield without flange					
	B3	B6	B7	B8	V5	V6
安装结构型式 Mounting arrangement						
示意图 Diagram						
基本结构型式 Type of construction	机座无底脚、端盖有凸缘和孔 Frame without feet, Endshield with flange and hole			机座带底脚、端盖无凸缘 Frame with feet, Endshield without flange		
	B5	V1	V3	B35	V15	V36
安装结构型式 Mounting arrangement						
示意图 Diagram						

JPMBP系列隔爆型变频调速三相异步电动机安装及外形尺寸图 JPMBP Series Motor Mounting and Overall Dimensions



机座号 Frame Size	安装尺寸 Mounting Dimensions(mm)														外形尺寸 Overall Dimensions(mm)														
	A	B	C	D	E	F	G	H	K	M	N	P	T	n-φS	α	AA	AB	AC	AD	BB	HA	HD	LA	L					
80	125	100	50	19	40	6	15.5	80	10	165	130	200	3.5	4+12	45	34	160	167	190	130	10	295	12	420					
90S	140	100	56	24	50	8	20	90	10	165	130	200	3.5	4+12	45	36	180	180	190	135	14	315	12	440					
90L	140	125	56	24	50	8	20	90	10	165	130	200	3.5	4+12	45	36	180	180	190	155	14	315	12	470					
100L	160	140	63	28	60	8	24	100	12	215	180	250	4	4+14.5	45	43	200	207	190	176	14	340	13	520					
112M	190	140	70	28	60	8	24	112	12	215	180	250	4	4+14.5	45	50	240	221	205	180	16	370	13	530					
132S	216	140	89	38	80	10	33	132	12	265	230	300	4	4+14.5	45	60	276	260	205	190	18	415	13	610					
132M	216	178	89	38	80	10	33	132	12	265	230	300	4	4+14.5	45	60	276	260	205	230	18	415	15	640					
160M	254	210	108	42	110	12	37	160	14.5	300	250	350	5	4+18.5	45	70	324	315	210	258	20	490	16	780					
160L	254	254	108	42	110	12	37	160	14.5	300	250	350	5	4+18.5	45	70	324	315	210	302	20	490	16	820					
180M	279	241	121	48	110	14	42.5	180	14.5	300	250	350	5	4+18.5	45	70	349	356	210	311	20	530	18	830					
180L	279	279	121	48	110	14	42.5	180	14.5	300	250	350	5	4+18.5	45	70	349	356	210	349	20	530	18	850					
200L	318	305	133	55	110	16	49	200	18.5	350	300	400	5	4+18.5	45	70	388	400	235	366	25	585	20	920					
225S	356	286	149	55(60)	60	-	140	-	18	-	53	225	18.5	4+18.5	22.5	75	431	446	235	355	28	630	20	-	960				
225M	356	311	149	55(60)	60	110	140	16	18	49	53	225	18.5	4+18.5	22.5	75	431	446	235	380	28	630	20	950	980				
250M	406	349	168	60(65)	65	140	18	18	53	58	250	24	500	450	550	5	4+18.5	22.5	80	486	495	280	420	30	715	22	1070		
280S	457	368	90	65(75)	75	140	18	20	58	67.5	280	24	500	450	550	5	4+18.5	22.5	85	542	548	280	438	35	780	25	1120	1130	
280M	457	419	190	65(75)	75	140	18	20	58	67.5	280	24	500	450	550	5	4+18.5	22.5	85	542	548	280	489	35	780	25	1160	1170	
315S	508	406	216	65(80)	80	140	170	18	22	58	71	315	28	600	550	660	6	4+24	22.5	120	628	620	325	550	45	915	22	1320	1350
315M	508	457	216	65(80)	80	140	170	18	22	58	71	315	28	600	550	660	6	4+24	22.5	120	628	620	325	680	45	915	22	1400	1430
315L	508	508	216	65(80)	80	140	170	18	22	58	71	315	28	600	550	660	6	4+24	22.5	120	628	620	325	680	45	915	22	1400	1430
355S	610	500	254	75(80)	95	140	170	20	25	67.5	86	355	28	740	680	800	6	4+24	22.5	116	726	700	325	636	52	1045	25	1570	1600
355M	610	560	254	75(80)	95	140	170	20	25	67.5	86	355	28	740	680	800	6	4+24	22.5	116	726	700	325	696	52	1045	25	1650	1680
355L	610	630	254	75(80)	95	140	170	20	25	67.5	86	355	28	740	680	800	6	4+24	22.5	116	726	700	325	766	52	1045	25	1750	1780

注:1为 3000rpm, 2为 750/1000/1500rpm。

* 若有特殊要求, 可按用户需求提供。 Please contact us with your requirement.

技术数据 Technical Data

类型 Type	电机型号 Type	级数 Pole	额定功率 Output (kW)	额定电压 Voltage (V)	频率 (Hz)	额定电流 Current (A)	接法 Start type	额定转矩 (Nm)	额定转速 Rated Speed (r/min)	效率 Efficiency (%)	防护等级 IP	冷却方式 Cooling mode
3000r/min永磁变频调速电机目录效率标准按照永磁1级能效 3000r/min permanent magnet frequency conversion speed control motor list motor efficiency comply with level 1 of standard efficiency of JPM motor												
标准机座号	JPMBP80M30-0.75	6	0.75	380	150	1.35	Y	2.39	3000	88.60%	IP55	IC411自冷风扇
标准机座号	JPMBP80M30-1.1	6	1.1	380	150	1.96	Y	3.50	3000	89.80%	IP55	IC411自冷风扇
标准机座号	JPMBP90S30-1.5	6	1.5	380	150	2.64	Y	4.78	3000	90.90%	IP55	IC411自冷风扇
标准机座号	JPMBP90L30-2.2	6	2.2	380	150	3.83	Y	7.00	3000	91.80%	IP55	IC411自冷风扇
标准机座号	JPMBP100L30-3	6	3	380	150	5.18	Y	9.55	3000	92.60%	IP55	IC411自冷风扇
标准机座号	JPMBP112M30-4	6	4	380	150	6.86	Y	12.73	3000	93.30%	IP55	IC411自冷风扇
标准机座号	JPMBP132S30-5.5	6	5.5	380	150	9.50	Y	17.5	3000	94.50%	IP55	IC411自冷风扇
标准机座号	JPMBP132S30-7.5	6	7.5	380	150	12.92	Y	23.88	3000	94.50%	IP55	IC411自冷风扇
标准机座号	JPMBP160M30-11	6	11	380	150	18.68	Y	35	3000	95.00%	IP55	IC411自冷风扇
标准机座号	JPMBP160M30-15	6	15	380	150	25.14	Y	47.8	3000	95.30%	IP55	IC411自冷风扇
标准机座号	JPMBP160M30-18.5	6	18.5	380	150	31.00	Y	58.9	3000	95.60%	IP55	IC411自冷风扇
标准机座号	JPMBP180M30-22	8	22	380	200	37.00	Y	70	3000	95.90%	IP55	IC411自冷风扇
标准机座号	JPMBP200L30-30	8	30	380	200	50.10	Y	95.55	3000	96.10%	IP55	IC411自冷风扇
标准机座号	JPMBP200L30-37	8	37	380	200	64.00	Y	118	3000	96.30%	IP55	IC411自冷风扇
标准机座号	JPMBP225S30-45	8	45	380	200	77.90	Y	143.3	3000	96.40%	IP55	IC411自冷风扇
标准机座号	JPMBP250M30-55	8	55	380	200	94.00	Y	175.2	3000	96.50%	IP55	IC411自冷风扇
标准机座号	JPMBP280S30-75	8	75	380	200	128.00	Y	238	3000	96.60%	IP55	IC411自冷风扇
标准机座号	JPMBP280S30-90	8	90	380	200	154.00	Y	286.5	3000	96.70%	IP55	IC411自冷风扇
标准机座号	JPMBP315S30-160	8	160	380	200	260.00	Y	509	3000	97.00%	IP55	IC411自冷风扇
标准机座号	JPMBP315S30-185	8	185	380	200	319	Y	588	3000	97.10%	IP55	IC411自冷风扇
标准机座号	JPMBP315M30-200	8	200	380	200	350.00	Y	636	3000	97.20%	IP55	IC411自冷风扇
标准机座号	JPMBP355S30-250	8	250	380	200	437.50	Y	795	3000	97.20%	IP55	IC411自冷风扇
标准机座号	JPMBP355S30-280	8	280	380	200	490.00	Y	891	3000	97.20%	IP55	IC411自冷风扇
标准机座号	JPMBP355M30-315	8	315	380	200	551.00	Y	1002	3000	97.20%	IP55	IC411自冷风扇
1500r/min永磁变频调速电机目录效率标准按照永磁1级能效 1500r/min permanent magnet frequency conversion speed control motor list motor efficiency comply with level 1 of standard efficiency of JPM motor												
标准机座号	JPMBP80M15-0.55	6	0.55	380	75	1.03	Y	3.50	1500	85.60%	IP55	IC411自冷风扇
标准机座号	JPMBP80M15-0.75	6	0.75	380	75	1.4	Y	4.78	1500	85.60%	IP55	IC411自冷风扇
标准机座号	JPMBP90S15-1.1	6	1.1	380	75	2.01	Y	7.00	1500	87.40%	IP55	IC411自冷风扇
标准机座号	JPMBP90L15-1.5	6	1.5	380	75	2.72	Y	9.55	1500	88.10%	IP55	IC411自冷风扇
标准机座号	JPMBP100L15-2.2	6	2.2	380	75	3.92	Y	14.01	1500	89.70%	IP55	IC411自冷风扇
标准机座号	JPMBP100L15-3	6	3	380	75	5.31	Y	19.10	1500	90.30%	IP55	IC411自冷风扇
标准机座号	JPMBP112M15-4	6	4	380	75	7.04	Y	25.47	1500	90.90%	IP55	IC411自冷风扇
标准机座号	JPMBP132S15-5.5	6	5.5	380	75	9.50	Y	34.98	1500	92.10%	IP55	IC411自冷风扇
标准机座号	JPMBP132S15-7.5	6	7.5	380	75	13	Y	47.8	1500	92.60%	IP55	IC411自冷风扇
标准机座号	JPMBP160M15-11	6	11	380	75	18.7	Y	70	1500	93.60%	IP55	IC411自冷风扇
标准机座号	JPMBP160M15-15	6	15	380	75	25.2	Y	95.5	1500	94.00%	IP55	IC411自冷风扇
标准机座号	JPMBP180M15-18.5	8	18.5	380	100	31	Y	117.8	1500	94.30%	IP55	IC411自冷风扇
标准机座号	JPMBP180M15-22	8	22	380	100	37.00	Y	140.1	1500	94.70%	IP55	IC411自冷风扇
标准机座号	JPMBP200L15-30	8	30	380	100	50.1	Y	191.1	1500	95.00%	IP55	IC411自冷风扇
标准机座号	JPMBP225S15-37	8	37	380	100	64	Y	235.7	1500	95.30%	IP55	IC411自冷风扇
标准机座号	JPMBP250M15-45	8	45	380	100	77.9	Y	286.5	1500	95.60%	IP55	IC411自冷风扇
标准机座号	JPMBP250M15-55	8	55	380	100	91.8	Y	350	1500	95.80%	IP55	IC411自冷风扇

技术数据 Technical Data

类型 Type	电机型号 Type	级数 Pole	额定 功率 Output (kW)	额定 电压 Voltage (V)	频率 (Hz)	额定 电流 Current (A)	接法 Start type	额定 扭矩 (Nm)	额定转速 Rated Speed (r/min)	效率 Efficiency (%)	防护 等级 IP	冷却方式 Cooling mode
1500r/min永磁变频调速电机目录效率标准按照永磁1级能效 1500r/min permanent magnet frequency conversion speed control motor list motor efficiency comply with level 1 of standard efficiency of JPM motor												
标准机座号	JPMBP280S15-75	8	75	380	100	128	Y	478	1500	96.00%	IP55	IC411自冷风扇
标准机座号	JPMBP280S15-90	8	90	380	100	154	Y	573	1500	96.20%	IP55	IC411自冷风扇
标准机座号	JPMBP315S15-132	8	132	380	100	222	Y	840	1500	97.10%	IP55	IC411自冷风扇
标准机座号	JPMBP315S15-160	8	160	380	100	271	Y	1020	1500	97.20%	IP55	IC411自冷风扇
标准机座号	JPMBP315M15-185	8	185	380	100	319	Y	1177	1500	97.30%	IP55	IC411自冷风扇
标准机座号	JPMBP315M15-200	8	200	380	100	350	Y	1273.8	1500	97.40%	IP55	IC411自冷风扇
标准机座号	JPMBP355M15-280	8	280	380	100	490	Y	1782	1500	97.40%	IP55	IC411自冷风扇
标准机座号	JPMBP355M15-315	8	315	380	100	552	Y	2005	1500	97.40%	IP55	IC411自冷风扇
1000r/min永磁变频调速电机目录效率标准按照永磁1级能效 1000r/min permanent magnet frequency conversion speed control motor list motor efficiency comply with level 1 of standard efficiency of JPM motor												
标准机座号	JPMBP80M10-0.55	6	0.55	380	66.7	1.02	Y	5.25	1000	85.90%	IP55	IC411自冷风扇
标准机座号	JPMBP90L10-0.75	6	0.75	380	66.7	1.37	Y	7.16	1000	87.40%	IP55	IC411自冷风扇
标准机座号	JPMBP90L10-1.1	6	1.1	380	66.7	1.98	Y	10.51	1000	88.70%	IP55	IC411自冷风扇
标准机座号	JPMBP100L10-1.5	6	1.5	380	33.3	2.67	Y	14.33	1000	89.90%	IP55	IC411自冷风扇
标准机座号	JPMBP112M10-2.2	6	2.2	380	50	3.87	Y	21.01	1000	90.90%	IP55	IC411自冷风扇
标准机座号	JPMBP132S10-3	6	3	380	50	5.21	Y	28.7	1000	91.80%	IP55	IC411自冷风扇
标准机座号	JPMBP132S10-4	6	4	380	50	6.95	Y	38.2	1000	92.7%	IP55	IC411自冷风扇
标准机座号	JPMBP132M10-5.5	6	5.5	380	50	9.55	Y	52.5	1000	93.4%	IP55	IC411自冷风扇
标准机座号	JPMBP160L10-11	6	11	380	50	19.10	Y	105.1	1000	94.5%	IP55	IC411自冷风扇
标准机座号	JPMBP180L10-18.5	8	18.5	380	66.7	32.13	Y	176.7	1000	95.30%	IP55	IC411自冷风扇
标准机座号	JPMBP200L10-22	8	22	380	66.7	38.20	Y	210.1	1000	95.60%	IP55	IC411自冷风扇
标准机座号	JPMBP225S10-30	8	30	380	66.7	52.10	Y	286.5	1000	95.80%	IP55	IC411自冷风扇
标准机座号	JPMBP250M10-37	8	37	380	66.7	64.25	Y	353.4	1000	96.00%	IP55	IC411自冷风扇
标准机座号	JPMBP250M10-45	8	45	380	66.7	78.14	Y	429.8	1000	96.20%	IP55	IC411自冷风扇
标准机座号	JPMBP280S10-45	8	45	380	66.7	78.14	Y	429.8	1000	96.20%	IP55	IC411自冷风扇
标准机座号	JPMBP280S10-55	8	55	380	66.7	95.51	Y	525.3	1000	96.30%	IP55	IC411自冷风扇
标准机座号	JPMBP315S10-75	8	75	380	66.7	130.24	Y	716.3	1000	96.40%	IP55	IC411自冷风扇
标准机座号	JPMBP315M10-90	8	90	380	66.7	156.29	Y	859.5	1000	96.50%	IP55	IC411自冷风扇
标准机座号	JPMBP315M10-110	8	110	380	66.7	191.02	Y	1050.5	1000	96.60%	IP55	IC411自冷风扇
标准机座号	JPMBP315M10-132	8	132	380	66.7	229.22	Y	1260.6	1000	96.80%	IP55	IC411自冷风扇
标准机座号	JPMBP355L10-280	8	280	380	66.7	486.00	Y	2674.0	1000	97.00%	IP55	IC411自冷风扇

技术数据 Technical Data

类型 Type	电机型号 Type	级数 Pole	额定 功率 Output (kW)	额定 电压 Voltage (V)	频率 (Hz)	额定 电流 Current (A)	接法 Start type	额定 扭矩 (Nm)	额定转速 Rated Speed (r/min)	效率 Efficiency (%)	防护 等级 IP	冷却方式 Cooling mode
750r/min永磁变频调速电机目录效率标准按照永磁1级能效 750r/min permanent magnet frequency conversion speed control motor list motor efficiency comply with level 1 of standard efficiency of JPM motor												
标准机座号	JPMBP90L7.5-0.55	8	0.55	380	50	1.11	Y	7.0	750	83.85%	IP55	IC411自冷风扇
标准机座号	JPMBP100L7.5-0.75	4	0.75	380	25	1.43	Y	9.6	750	84.85%	IP55	IC411自冷风扇
标准机座号	JPMBP100L7.5-1.1	4	1.1	380	25	2.06	Y	14.0	750	86.00%	IP55	IC411自冷风扇
标准机座号	JPMBP112M7.5-1.5	6	1.5	380	37.5	2.06	Y	19.1	750	87.20%	IP55	IC411自冷风扇
标准机座号	JPMBP132S7.5-2.2	6	2.2	380	37.5	3.82	Y	28.0	750	88.10%	IP55	IC411自冷风扇
标准机座号	JPMBP132S7.5-3	6	3	380	37.5	5.21	Y	38.2	750	88.95%	IP55	IC411自冷风扇
标准机座号	JPMBP160M7.5-4	6	4	380	37.5	6.95	Y	50.9	750	90.15%	IP55	IC411自冷风扇
标准机座号	JPMBP160M7.5-5.5	6	5.5	380	37.5	9.55	Y	70.0	750	90.90%	IP55	IC411自冷风扇
标准机座号	JPMBP160L7.5-7.5	6	7.5	380	37.5	13.02	Y	95.5	750	91.45%	IP55	IC411自冷风扇
标准机座号	JPMBP180L7.5-11	8	11	380	50	19.10	Y	140.1	750	92.70%	IP55	IC411自冷风扇
标准机座号	JPMBP200L7.5-15	8	15	380	50	26.05	Y	191.0	750	93.25%	IP55	IC411自冷风扇
标准机座号	JPMBP225S7.5-18.5	8	18.5	380	50	32.13	Y	235.6	750	94.00%	IP55	IC411自冷风扇
标准机座号	JPMBP225S7.5-22	8	22	380	50	38.20	Y	280.1	750	94.45%	IP55	IC411自冷风扇
标准机座号	JPMBP250M7.5-30	8	30	380	50	52.10	Y	382.0	750	94.70%	IP55	IC411自冷风扇
标准机座号	JPMBP280S7.5-37	8	37	380	50	64.25	Y	471.1	750	94.95%	IP55	IC411自冷风扇
标准机座号	JPMBP280S7.5-45	8	45	380	50	78.14	Y	573.0	750	95.20%	IP55	IC411自冷风扇
标准机座号	JPMBP315S7.5-55	8	55	380	50	95.51	Y	700.3	750	95.40%	IP55	IC411自冷风扇
标准机座号	JPMBP315M7.5-75	8	75	380	50	130.24	Y	955.0	750	95.55%	IP55	IC411自冷风扇
标准机座号	JPMBP315M7.5-90	8	90	380	50	156.29	Y	1146.0	750	95.60%	IP55	IC411自冷风扇
标准机座号	JPMBP315M7.5-110	8	110	380	50	191.02	Y	1400.0	750	96.90%	IP55	IC411自冷风扇
标准机座号	JPMBP355M7.5-132	8	132	380	50	229.00	Y	1680.0	750	97.10%	IP55	IC411自冷风扇
标准机座号	JPMBP355M7.5-160	8	160	380	50	278.00	Y	2037.0	750	97.20%	IP55	IC411自冷风扇
标准机座号	JPMBP355L7.5-200	8	200	380	50	347.00	Y	2546.0	750	97.50%	IP55	IC411自冷风扇

注: 若有特殊要求, 可按用户需求提供。 Please contact us with your requirement.

技术数据 Technical Data

类型 Type	电机型号 Type	级数 Pole	额定 功率 Output (kW)	额定 电压 Voltage (V)	频率 (Hz)	额定 电流 Current (A)	接法 Start type	额定 扭矩 (Nm)	额定转速 Rated Speed (r/min)	效率 Efficiency (%)	防护 等级 IP	冷却方式 Cooling mode
750r/min永磁变频调速电机目录效率标准按照永磁1级能效 750r/min permanent magnet frequency conversion speed control motor list motor efficiency comply with level 1 of standard efficiency of JPM motor												
降一个机座号	JPMBP315M10-220	8	220	380	66.7	381.70	Y	2101.00	1000	97.00%	IP55	IC411自冷风扇
降一个机座号	JPMBP315L10-250	8	250	380	66.7	434.00	Y	2387.0	1000	97.00%	IP55	IC411自冷风扇
降一个机座号	JPMBP315L10-280	8	280	380	66.7	486.00	Y	2674.0	1000	97.00%	IP55	IC411自冷风扇
降一个机座号	JPMBP355M10-315	8	315	380	66.7	546.00	Y	3008.0	1000	97.00%	IP55	IC411自冷风扇
降一个机座号	JPMBP355M10-355	8	355	380	66.7	616.00	Y	3390.0	1000	97.00%	IP55	IC411自冷风扇
降一个机座号	JPMBP355M10-400	8	400	380	66.7	694.08	Y	3820.00	1000	97.00%	IP55	IC411自冷风扇
降一个机座号	JPMBP355M10-450	8	450	380	66.7	780.85	Y	4297.50	1000	97.00%	IP55	IC411自冷风扇
750r/min永磁变频调速电机目录效率标准按照永磁1级能效 750r/min permanent magnet frequency conversion speed control motor list motor efficiency comply with level 1 of standard efficiency of JPM motor												
降一个机座号	JPMBP80M7.5-0.55	6	0.55	380	37.5	1.11	Y	7.0	750	83.85%	IP55	IC411自冷风扇
降一个机座号	JPMBP90L7.5-0.75	6	0.75	380	37.5	1.43	Y	9.6	750	84.85%	IP55	IC411自冷风扇
降一个机座号	JPMBP90L7.5-1.1	6	1.1	380	37.5	2.06	Y	14.0	750	86.00%	IP55	IC411自冷风扇
降一个机座号	JPMBP100L7.5-1.5	6	1.5	380	37.5	2.06	Y	19.1	750	87.20%	IP55	IC411自冷风扇
降一个机座号	JPMBP112M7.5-2.2	6	2.2	380	37.5	3.82	Y	28.0	750	88.10%	IP55	IC411自冷风扇
降一个机座号	JPMBP112M7.5-3	6	3	380	37.5	5.21	Y	38.2	750	88.95%	IP55	IC411自冷风扇
降一个机座号	JPMBP132M7.5-4	6	4	380	37.5	6.95	Y	50.9	750	90.15%	IP55	IC411自冷风扇
降一个机座号	JPMBP132M7.5-5.5	6	5.5	380	37.5	9.55	Y	70.0	750	90.90%	IP55	IC411自冷风扇
降一个机座号	JPMBP132M7.5-7.5	6	7.5	380	37.5	13.02	Y	95.5	750	91.45%	IP55	IC411自冷风扇
降一个机座号	JPMBP160L7.5-11	6	11	380	37.5	19.10	Y	140.1	750	92.70%	IP55	IC411自冷风扇
降一个机座号	JPMBP180L7.5-15	8	15	380	50	26.05	Y	191.0	750	93.25%	IP55	IC411自冷风扇
降一个机座号	JPMBP200L7.5-18.5	8	18.5	380	50	32.13	Y	235.6	750	94.00%	IP55	IC411自冷风扇
降一个机座号	JPMBP200L7.5-22	8	22	380	50	38.20	Y	280.1	750	94.45%	IP55	IC411自冷风扇
降一个机座号	JPMBP225M7.5-30	8	30	380	50	52.10	Y	382.0	750	94.70%	IP55	IC411自冷风扇
降一个机座号	JPMBP250M7.5-37	8	37	380	50	64.25	Y	471.1	750	94.95%	IP55	IC411自冷风扇
降一个机座号	JPMBP250M7.5-45	8	45	380	50	78.14	Y	573.0	750	95.20%	IP55	IC411自冷风扇
降一个机座号	JPMBP280S7.5-55	8	55	380	50	95.51	Y	700.3	750	95.40%	IP55	IC411自冷风扇
降一个机座号	JPMBP280M7.5-75	8	75	380	50	130.24	Y	955.0	750	95.55%	IP55	IC411自冷风扇
降一个机座号	JPMBP280M7.5-90	8	90	380	50	156.29	Y	1146.0	750	95.60%	IP55	IC411自冷风扇
降一个机座号	JPMBP280M7.5-110	8	110	380	50	191.02	Y	1400.0	750	96.90%	IP55	IC411自冷风扇
降一个机座号	JPMBP315M7.5-132	8	132	380	50	229.00	Y	1680.0	750	97.10%	IP55	IC411自冷风扇
降一个机座号	JPMBP315M7.5-160	8	160	380	50	278.00	Y	2037.0	750	97.20%	IP55	IC411自冷风扇
降一个机座号	JPMBP315L7.5-185	8	185	380	50	322.00	Y	2355.7	750	97.50%	IP55	IC411自冷风扇
降一个机座号	JPMBP315L7.5-200	8	200	380	50	347.00	Y	2546.0	750	97.50%	IP55	IC411自冷风扇
降一个机座号	JPMBP355M7.5-250	8	250	380	50	434.00	Y	3183.0	750	97.50%	IP55	IC411自冷风扇
降一个机座号	JPMBP355M7.5-280	8	280	380	50	486.08	Y	3565.33	750	97.50%	IP55	IC411自冷风扇
降一个机座号	JPMBP355M7.5-315	8	315	380	50	547.00	Y	4011.0	750	97.50%	IP55	IC411自冷风扇
降一个机座号	JPMBP355M7.5-375	8	375	380	50	651.00	Y	4775.0	750	97.50%	IP55	IC411自冷风扇
降一个机座号	JPMBP355M7.5-400	8	400	380	50	694.00	Y	5093.0	750	97.50%	IP55	IC411自冷风扇

注: 若有特殊要求, 可按用户需求提供。 Please contact us with your requirement.

技术数据 Technical Data

类型 Type	电机型号 Type	级数 Pole	额定 功率 Output (kW)	额定 电压 Voltage (V)	频率 (Hz)	额定 电流 Current (A)	接法 Start type	额定 扭矩 (Nm)	额定转速 Rated Speed (r/min)	效率 Efficiency (%)	防护 等级 IP	冷却方式 Cooling mode
3000r/min永磁变频调速电机目录效率标准按照永磁1级能效 3000r/min permanent magnet frequency conversion speed control motor list motor efficiency comply with level 1 of standard efficiency of JPM motor												
降两个机座号	JPMBP100L30-5.5	6	5.5	380	150	9.50	Y	17.5	3000	94.50%	IP55	IC411自冷风扇
降两个机座号	JPMBP112M30-11	6	11	380	150	18.68	Y	35	3000	95.00%	IP55	IC411自冷风扇
降两个机座号	JPMBP112M30-15	6	15	380	150	25.14	Y	47.8	3000	95.30%	IP55	IC411自冷风扇
降两个机座号	JPMBP160L30-30	6	30	380	150	50.10	Y	95.55	3000	96.10%	IP55	IC411自冷风扇
降两个机座号	JPMBP160L30-37	6	37	380	150	64.00	Y	118	3000	96.30%	IP55	IC411自冷风扇
降两个机座号	JPMBP180L30-45	8	45	380	200	77.90	Y	143.3	3000	96.40%	IP55	IC411自冷风扇
降两个机座号	JPMBP200L30-55	8	55	380	200	94.00	Y	175.2	3000	96.50%	IP55	IC411自冷风扇
降两个机座号	JPMBP225S30-75	8	75	380	200	128.00	Y	238	3000	96.60%	IP55	IC411自冷风扇
降两个机座号	JPMBP225M30-90	8	90	380	200	154.00	Y	286.5	3000	96.70%	IP55	IC411自冷风扇
降两个机座号	JPMBP250M30-110	8	110	380	200	187.50	Y	350	3000	96.80%	IP55	IC411自冷风扇
降两个机座号	JPMBP250M30-132	8	132	380	200	225.00	Y	420	3000	96.90%	IP55	IC411自冷风扇
1500r/min永磁变频调速电机目录效率标准按照永磁1级能效 1500r/min permanent magnet frequency conversion speed control motor list motor efficiency comply with level 1 of standard efficiency of JPM motor												
降两个机座号	JPMBP160L15-30	6	30	380	75	50.1	Y	191.1	1500	95.00%	IP55	IC411自冷风扇
降两个机座号	JPMBP180L15-37	8	37	380	100	64	Y	235.7	1500	95.30%	IP55	IC411自冷风扇
降两个机座号	JPMBP225M15-75	8	75	380	100	128	Y	478	1500	96.00%	IP55	IC411自冷风扇
降两个机座号	JPMBP250M15-110	8	110	380	100	178	Y	700	1500	97.00%	IP55	IC411自冷风扇
降两个机座号	JPMBP250M15-132	8	132	380	100	222	Y	840	1500	97.10%	IP55	IC411自冷风扇
1000r/min永磁变频调速电机目录效率标准按照永磁1级能效 1000r/min permanent magnet frequency conversion speed control motor list motor efficiency comply with level 1 of standard efficiency of JPM motor												
降两个机座号	JPMBP225M10-55	8	55	380	66.7	95.51	Y	525.3	1000	96.30%	IP55	IC411自冷风扇
降两个机座号	JPMBP250M10-75	8	75	380	66.7	130.24	Y	716.3	1000	96.40%	IP55	IC411自冷风扇
750r/min永磁变频调速电机目录效率标准按照永磁1级能效 750r/min permanent magnet frequency conversion speed control motor list motor efficiency comply with level 1 of standard efficiency of JPM motor												
降两个机座号	JPMBP80M7.5-0.75	6	0.75	380	37.5	1.43	Y	9.6	750	83.85%	IP55	IC411自冷风扇
降两个机座号	JPMBP225M7.5-37	8	37	380	50	64.25	Y	471.1	750	94.70%	IP55	IC411自冷风扇
降两个机座号	JPMBP250M7.5-55	8	55	380	50	95.51	Y	700.3	750	95.20%	IP55	IC411自冷风扇